

ARAZI TİPİ TELESKOBİK PLATFORM



HT23 RTJ 0 HT23 RTJ PRO

Olağanüstü performans

- 22,5 m çalışma yüksekliği
- 18,3 m maksimum erişim

Maksimum verimlilik

- 56 sn ile en iyi kaldırma süresi
- Tamamen oransal ve eşzamanlı hareketler

En iyi konfor ve güvenlik hissi

- Sağlam bom
- İki yönlendirme aksı için tek kumanda

Optimize edilmiş bakım süresi

- Tüm parçalara kolay erişim
- Kolay bom bakımı
- Yeni tamamen modüler sepet



HT23 RTJ O / RTJ PRO

ARAZI TİPİ TELESKOBİK PLATFORM

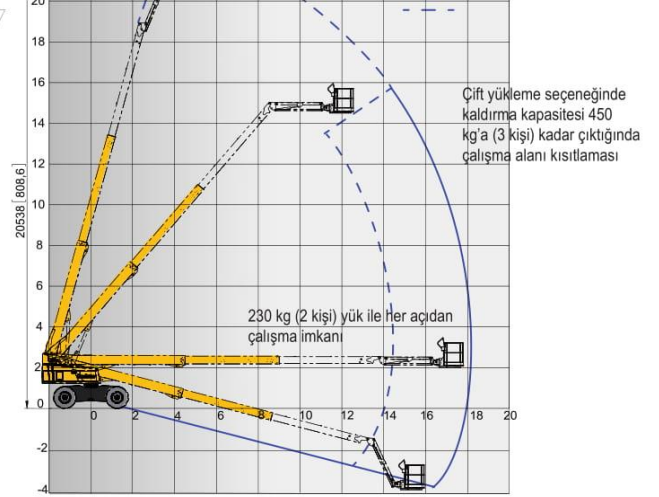
Haulotte

TECHNICAL DATA

HT23 RTJ O

HT23 RTJ PRO

Çalışma yüksekliği	22.5 m	22.5 m
Platform yüksekliği	20.5 m	20.5 m
Yatay erişim	18.3 m	18.3 m
Kaldırma kapasitesi	230 kg (2 persons)	230 kg (2 persons)
F x G Platform ölçüleri	2.44 x 0.91 m	2.44 x 0.91 m
A Kapalı Uzunluk	10.4 m	10.4 m
H Saklama Uzunluğu	7.8 m	7.8 m
B Genişlik	2.47 m	2.47 m
C Kapalı yükseklik	2.7 m	2.7 m
I Saklama yüksekliği	3.3 m	3.3 m
Jib bom dönüşü	133° (+68/-65)	133° (+68/-65)
Sepet dönüş	180° (+90/-90)	180° (+90/-90)
Bom dönüş açısı	90° (+75/-15)	90° (+75/-15)
Kule dönüş	360° continu	360° continu
Kuyruk salınımı	109 cm	109 cm
D Aks merkezleri aralığı	2.5 m	2.5 m
E Yerden yükseklik	34 cm	34 cm
Eğim	5°	5°
Sürüş hızı	0.5 - 6.5 km/h	0.5 - 6.5 km/h
Tırmanma kabiliyeti	40 %	40 %
Dönme yarıçapı - dış	6.3 m	3.4 m
Lastikler - dolgu	385/65 - 22.5	385/65 - 22.5
Motor gücü	Kubota 36.5 kW - 48.9 hp	Kubota 36.5 kW - 48.9 hp
Ağırlık	13320 kg	13400 kg



Standart özellikler

- 4 teker yürüyüşü / 2 veya 4 tekerden dönüş
- Engelibeli arazi kapasitesini arttıran otomatik diferansiyel tekerlek kilidi
- Salınımlı ön aks engelibeli zeminlerde stabiliteyi artırır
- Konfor ve güvenliği arttıran oransal kumandalar
- 4 eşzamanlı hareketle maksimum üretkenlik
- 230 kg yük kapasitesiyle kısıtlanmayan çalışma kabiliyeti
- Daha kolay ve hızlı onarılan geniş modüler sepet
- Askı çubuklu giriş kapısı
- Üst kumanda kutusu kapağı
- Alet tepsisi
- 110/230 V platform gücü için hazır
- Arıza ve servis uyarıları için arıza teşhis ekranı
- Dışa döndürülen motor tepsisiyle kolay bakım
- Saat sayacı
- Düşük yakıt seviyesi göstergesi (üst ve alt kumanda kutuları)
- Işıklı göstergeli motor ön ısıtıcısı
- Eğim ve yük için sesli ve ışıklı alarmlar
- Maksimum rüzgar hızı 45 km/sa
- 12 V akü / elektrikli kontrol sistemi
- Elektrikli pompa sistemi ve acil durumda indirme
- Bom sökülmeden bom bakımı (uzatma sistemi, üst keçe değişimi)
- Sürüş alarmı
- Haulotte Activ'Shield™ Bar PRO modeli (sadece Avrupa ve Güney Amerika için)

Opsiyonlar ve aksesuarlar

- Çift yük kapasitesi 230 / 450 kg (2 / 3 kişi)
- 3,5 kW jeneratör
- Dar modüler platform: 1,83 m x 0,91 m
- Yana döndürülen giriş kapısı
- Platforma giden güç, sepette dışı fiş (30 mA devre kesici mevcut veya yok)
- Platforma giden hava hattı, iç çap 13 mm
- Döner uyarı lambası
- Çalışma ışıkları
- Biyobozunur hidrolik yağ
- Soğuk iklim paketi
- Sıcak iklim paketi
- Rüzgar hızı 60 km/sa
- Haulotte Activ'Shield™ Bar PRO modeli (Avrupa ve Güney Amerika dışında)

